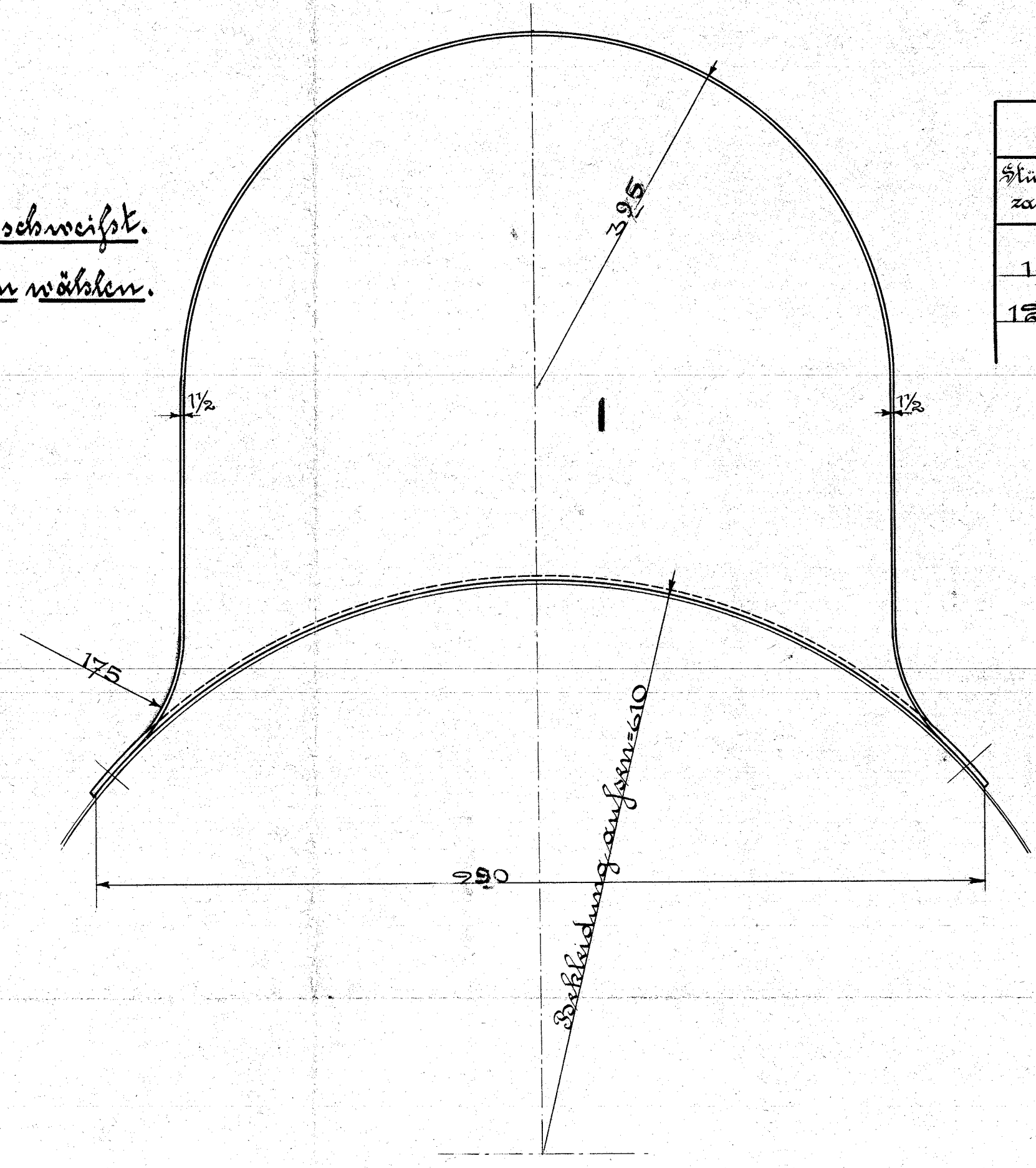
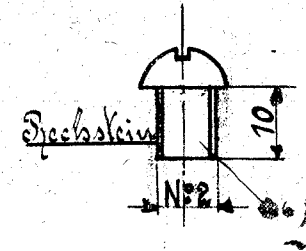
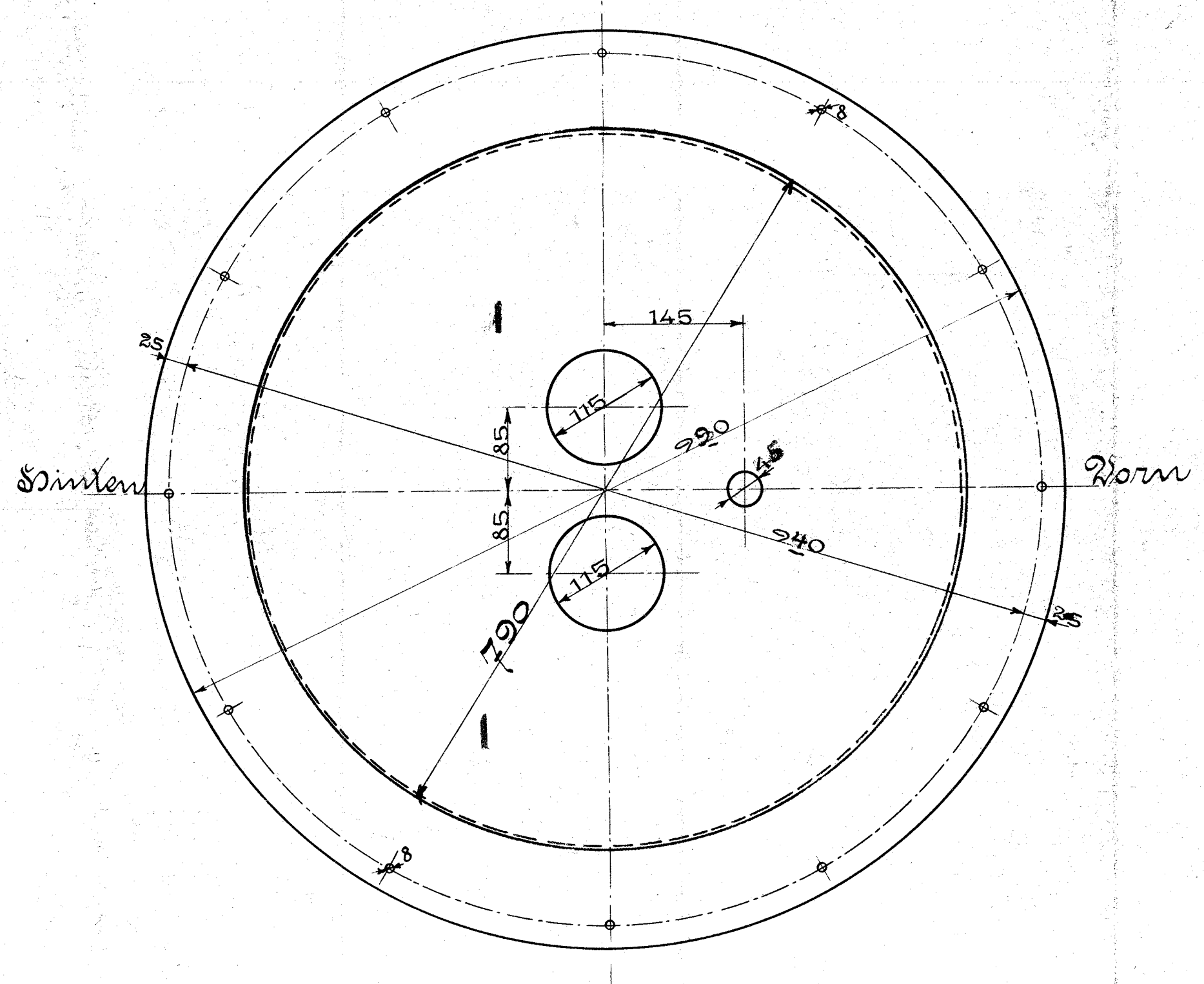


Die Dombekleidung wird anlagen geschweißt.
 Die Schweißnaht ist nach Bedarf zu wählen.



Ausführung für eine Lokomotive					Material-Best. für eine L.	
Stückzahl	Benennung	Stärke	Material	Bemerkung	Zusch. Bes.	Dimensionen u. Modell
1	Dombekleidung	1	Flusseisen	Dombekl.	91	1 Stück 2500 x 700 x 1 1/2
12	Schlitzechrauben	2	Flusseisen	Dombekl.	92	1000 x 1000 x 1 1/2



101 HEISSDAMPF-TENDERLOKOMOTIVE
 FÜR DIE SÜDFÜRSTENSCHE EISENBahn.
 FABRIK N^o 9983-9986 & 10022-10024. BETRIEBS N^o 1-7
 HENSCHEL & SOHN. CASSEL 1910.